

1B type 背面納まり



投函時 (全種共通)



郵便物は、扉を開けて投函する構造です。投函扉がゆっくり閉まる ソフトダンパー採用。投函扉が静かに閉まります。

LED 照明付きタイプ (12V 仕様)

LED 照明には、専用コード、光センサー付きダウトランス BOX (電源コード付き) が付属しています。暗くなると自動点灯し、明るくなると自動消灯します。



※照明を使用する場合、インターホン機によっては、親機モニターの画像が白くなる場合があります。

- ・ダウトランス付属 (光センサー内蔵、差込プラグ付き、電源コード、出力ケーブル)
- ・照明専用コード付属



光センサー内蔵

2B type 背面納まり

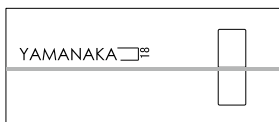


標準装備 (ダイヤル錠・覗き窓)



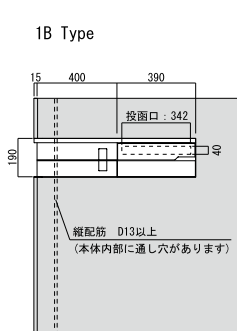
扉は写真の位置で止まりますので、郵便物の取り出しが容易です。

- △ () 内はブロック厚 150 の場合の寸法です。
- 120 用：ブロック厚・仕上げ厚含め 150mm 必要です。
- 150 用：ブロック厚・仕上げ厚含め 180mm 必要です。
- ・化粧ブロックの場合は、壁厚にご注意ください。
- ・コーナー納まりの施工はできません。



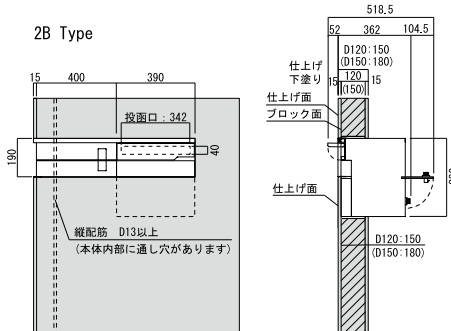
※ネームシート、エッチング文字サイズ：
W (文字数による) × H18
■ 欧文 (E-8) Century Gothic Regular

1B Type



右勝手

2B Type



右勝手



右勝手 (窓無し)