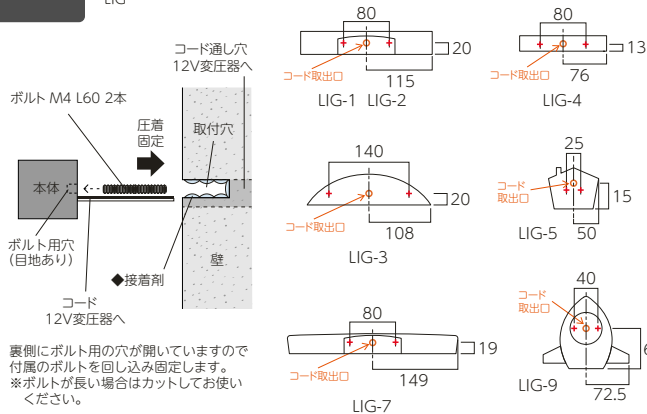


T-11DL インゴットライト

LIG

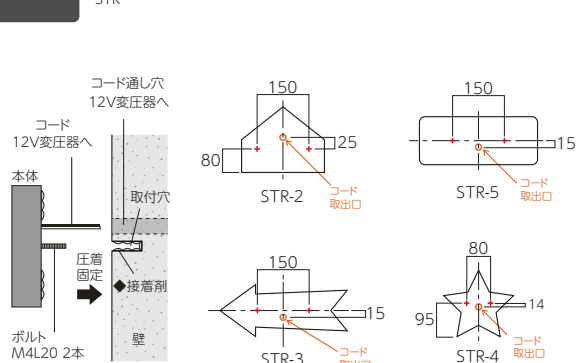


裏側にボルト用の穴が開いていますので付属のボルトを回し込み固定します。
※ボルトが長い場合はカットしてお使いください。

●詳しくは説明書をご参照下さい。※ボルト・コード位置合わせ用取付原稿が付属されます。

T-11BL スターリー

STR



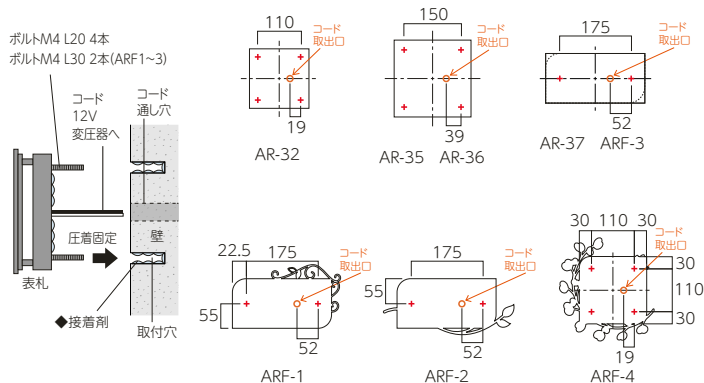
●詳しくは説明書をご参照下さい。※ボルト・コード位置合わせ用取付原稿が付属されます。

T-12BL キャンドル

ARF

ステンレス切抜きタイプ

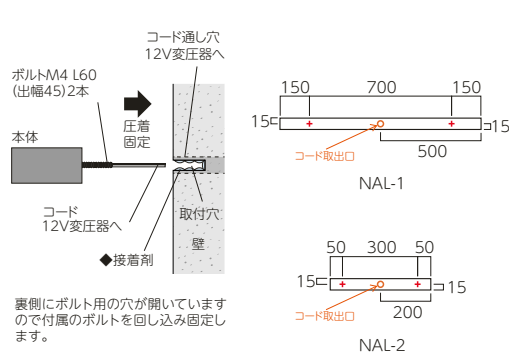
AR



●詳しくは説明書をご参照下さい。※ボルト・コード位置合わせ用取付原稿が付属されます。

T-15BL NEWアクセントラインLED

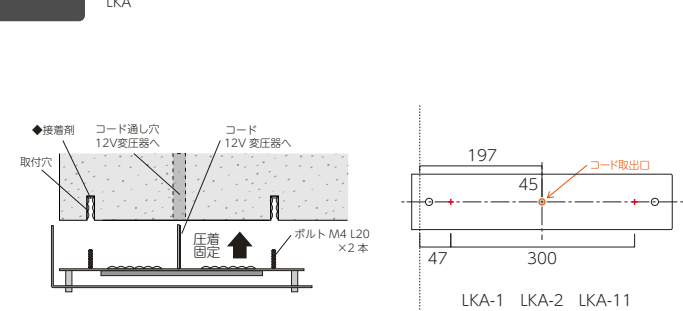
NAL



●詳しくは説明書をご参照下さい。※ボルト・コード位置合わせ用取付原稿が付属されます。

T-16BL LEDコーナーサイン

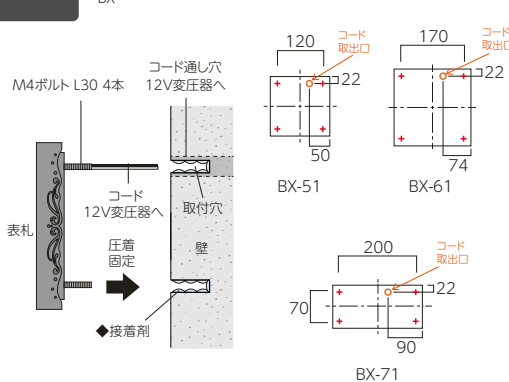
LKA



●詳しくは説明書をご参照下さい。※ボルト・コード位置合わせ用取付原稿が付属されます。

T-12SL キャレスティLED

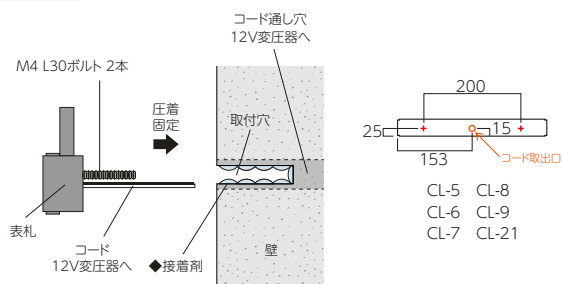
BX



●詳しくは説明書をご参照下さい。※ボルト・コード位置合わせ用取付原稿が付属されます。

T-13SL ストライト

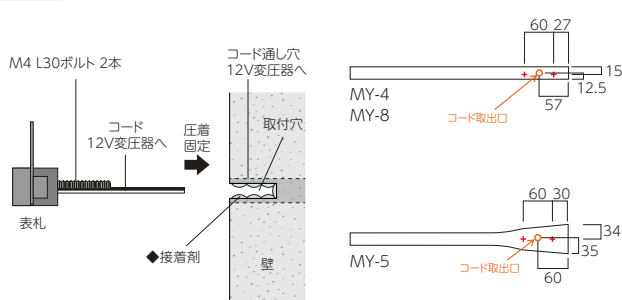
CL



●詳しくは説明書をご参照下さい。※ボルト・コード位置合わせ用取付原稿が付属されます。

T-14SL ステラルーチェ

MY



●詳しくは説明書をご参照下さい。※ボルト・コード位置合わせ用取付原稿が付属されます。

◆推奨接着剤 P184 参照