

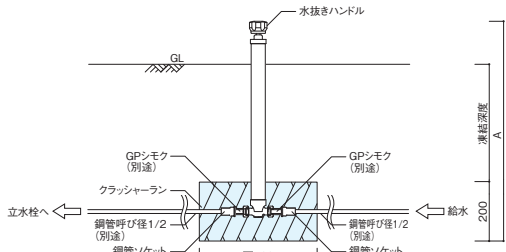
Water Series

施工資料

■ウォーターシリーズ [参考施工図]

■ウォータースタンド

水抜き栓 L300、L400、L600

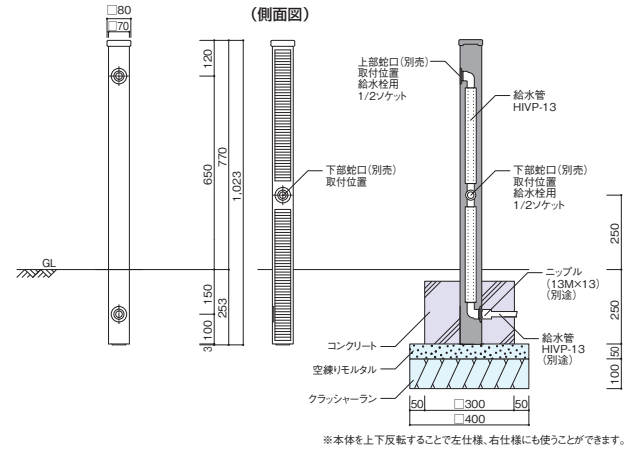


水抜き栓 寸法表

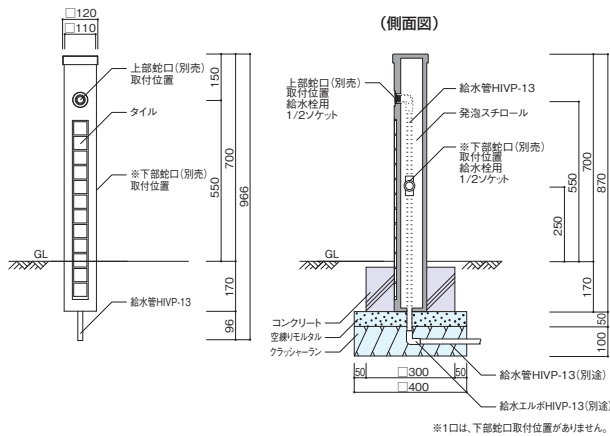
サイズ	A
L300	366
L400	466
L600	666

※左右の記載のない側面図は正面に対して右側を表示しています。

ファミエンテスマート 2口 左右仕様

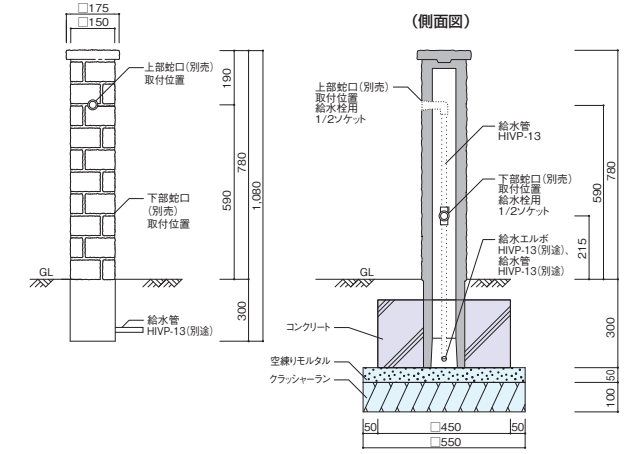


ファミエンテスタンド 2口、1口

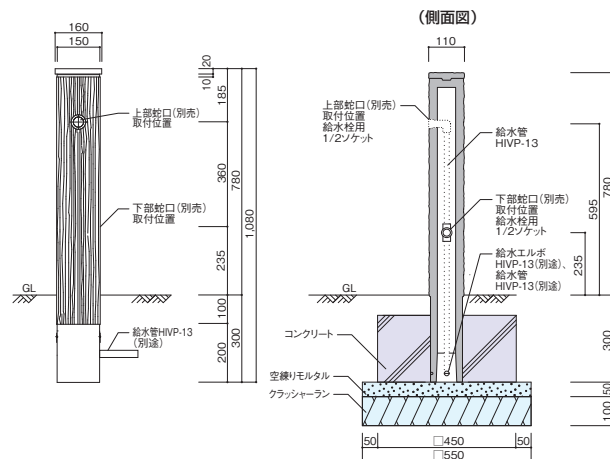


※1口は、下部蛇口取付位置がありません。

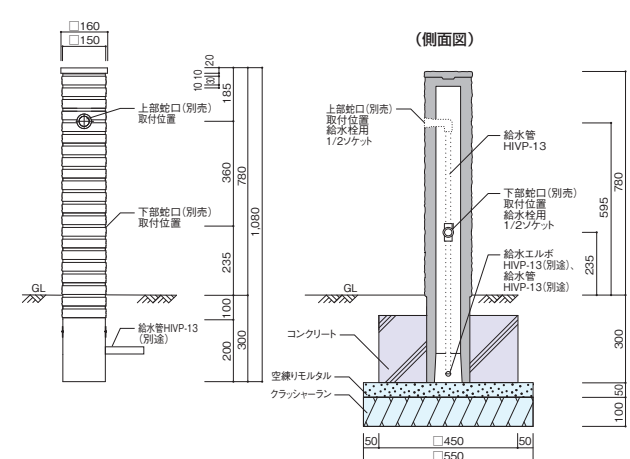
ネオキャストスタンド タイトレングタイプ



フレウススタンド アーバンキャスト



フレウススタンド ストーンブリック



参考施工図