

●材 質/本体: 高耐食溶融めっき鋼板
上・下扉: アルミ材

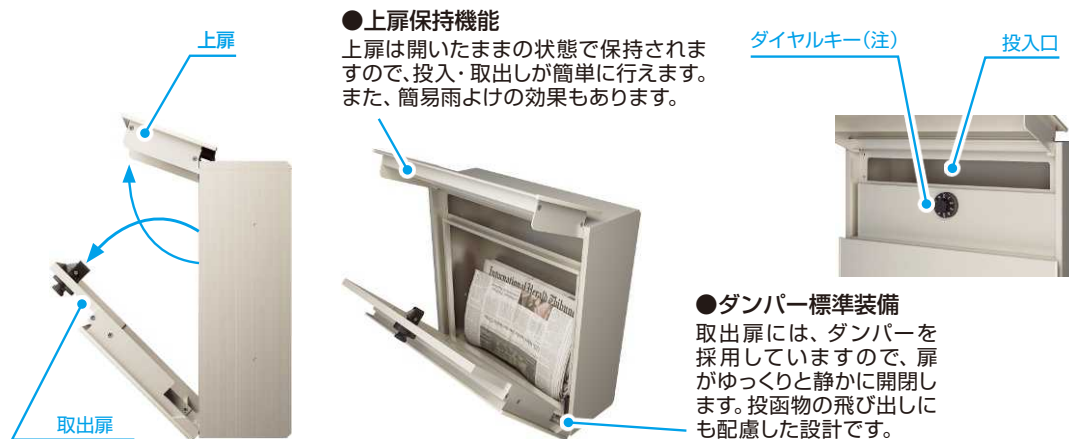
ダイヤル錠 2桁合わせタイプ

T10型 (AME-TY10)

商品記号



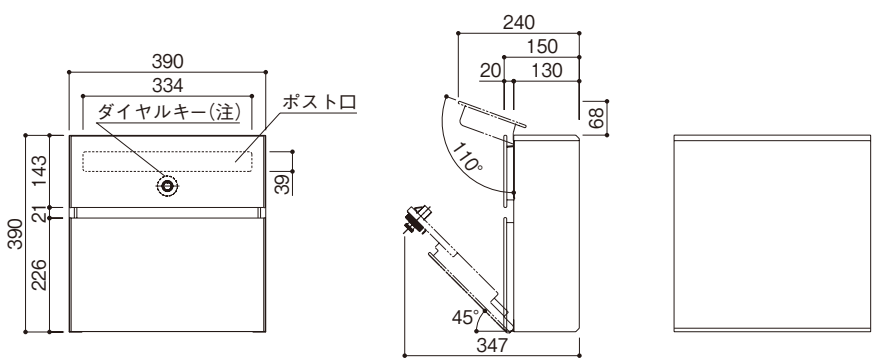
★朝刊4日分/角2サイズの封筒まで投函が可能



発注色	H2	B7	AJ	BT	BT2	4D	A8	4F	4E	AN
	プラチナステン	カムブラック	ハニーチェリー/ステン	キャラメルチーク/ステン	ショコラウォールナット/ステン	桑炭/ステン	パニラウォールナット/ブラック	キャラメルチーク/ブラック	ショコラウォールナット/ブラック	桑炭/ブラック
扉色	H2	B7	W7	YF	Z9	W6	AR	YF	Z9	W6
	プラチナステン	カムブラック	ハニーチェリー	キャラメルチーク	ショコラウォールナット	桑炭	パニラウォールナット	キャラメルチーク	ショコラウォールナット	桑炭
箱体色	H2	B7	H2				B7			
	プラチナステン	カムブラック	プラチナステン				カムブラック			
価格	¥53,700		¥62,000							

ポスト台座9型	¥8,400
ポスト取付部品	¥2,000

※ブロックへの壁付け施工、機能ポールへの施工が可能です。
機能ポールへの取付けには、ポスト台座9型またはポスト取付部品が必要です。組合せる機能ポールによりお選びください。▶P.419
(注) 2桁合わせのタイプとなります。扉は常時施錠してください。強風により扉が開き、扉および本体が破損するおそれがあります。



前入れ・前出し、ダイヤルキー付きタイプ
寸法図:(単位mm)