

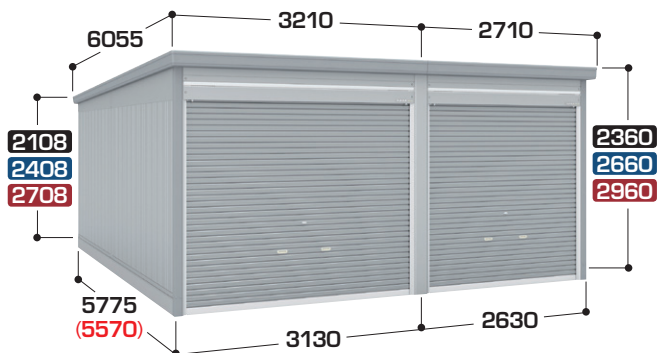
組み合わせ
タイプとは

間口サイズの違う2連棟のことで
す。一方を車庫、もう一方を倉庫
などに使えます。高さや奥行が同
じサイズであれば、掲載以外の組
み合わせや3連続以上も可能です。
※現地での組み替えはできません。



例 GRN-2621・52S/UG
左棟間口サイズ 奥行
右棟間口サイズ 高さ 色番
間口サイズの逆仕様型番は・・・
GRN-2126・52S/UG

高さ寸法は **スタンダード** **ハイルーフ** **ジャンボ** です。
()は本体内部奥行寸法
写真は3126・57H/CS色



スタンダード	開口寸法: 左棟2842mm・右棟2342mm 高さ1818mm / 製品重量: 約1172kg	床面積:
ハイルーフ	開口寸法: 左棟2842mm・右棟2342mm 高さ2118mm / 製品重量: 約1263kg	33.26㎡
ジャンボ	開口寸法: 左棟2842mm・右棟2342mm 高さ2418mm / 製品重量: 約1372kg	(10.08坪)

GRN-3126・57S **スタンダード**
一般型 ¥849,000
豪雪型 ¥938,000

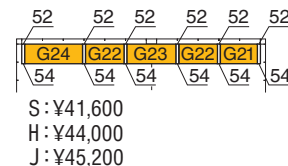
GRN-3126・57H **ハイルーフ**
一般型 ¥922,000
豪雪型 ¥1,011,000

GRN-3126・57J **ジャンボ**
一般型 ¥1,014,000
豪雪型 ¥1,103,000

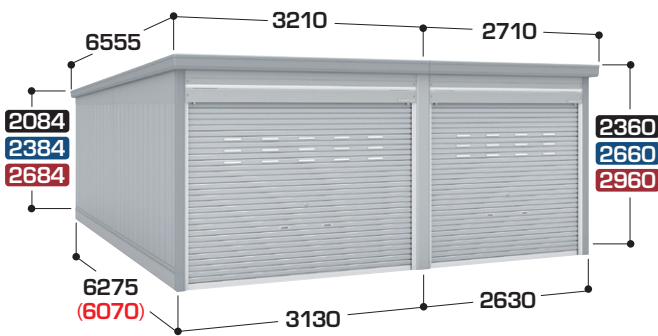
間口サイズの逆仕様型番は 2631・57型
です。発注時にご指定ください。
※豪雪型は強度上豪雪柱が建ちます。
(P.121参照)

別売オプション(その他はP.230~235)

- 結露軽減材付屋根 ¥82,700
- 雨とい Sタイプ ¥21,800
Hタイプ ¥22,200
Jタイプ ¥22,600
- 間仕切壁 Sタイプ ¥71,600
Hタイプ ¥87,400
Jタイプ ¥103,000
- ※豪雪型は豪雪柱が不要になるため
¥11,000安くなります。
- 高基礎仕様 ¥34,000 (P.231参照)
- 壁補強セット(21本) ¥25,200
ハイルーフのみ
- 後面棚セット(価格は1段)



高さ寸法は **スタンダード** **ハイルーフ** **ジャンボ** です。
()は本体内部奥行寸法
写真は3126・62S/SG色



※明かり窓付シャッターはオプション

スタンダード	開口寸法: 左棟2842mm・右棟2342mm 高さ1818mm / 製品重量: 約1211kg	床面積:
ハイルーフ	開口寸法: 左棟2842mm・右棟2342mm 高さ2118mm / 製品重量: 約1305kg	36.14㎡
ジャンボ	開口寸法: 左棟2842mm・右棟2342mm 高さ2418mm / 製品重量: 約1420kg	(10.95坪)

GRN-3126・62S **スタンダード**
一般型 ¥869,000
豪雪型 ¥958,000

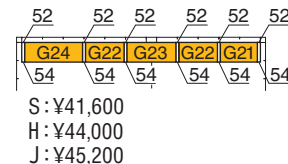
GRN-3126・62H **ハイルーフ**
一般型 ¥950,000
豪雪型 ¥1,039,000

GRN-3126・62J **ジャンボ**
一般型 ¥1,042,000
豪雪型 ¥1,131,000

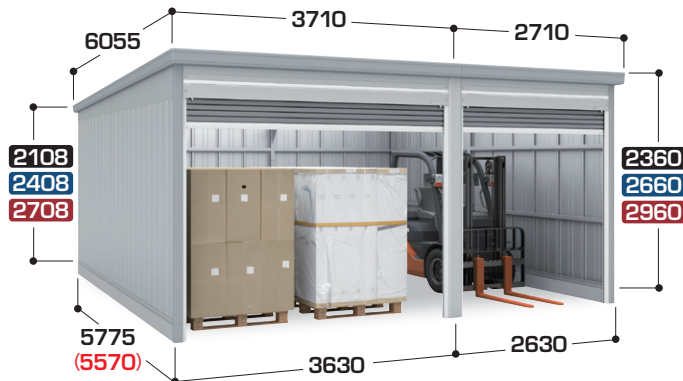
間口サイズの逆仕様型番は 2631・62型
です。発注時にご指定ください。
※豪雪型は強度上豪雪柱が建ちます。
(P.121参照)

別売オプション(その他はP.230~235)

- 結露軽減材付屋根 ¥88,000
- 雨とい Sタイプ ¥21,800
Hタイプ ¥22,200
Jタイプ ¥22,600
- 間仕切壁 Sタイプ ¥76,100
Hタイプ ¥93,300
Jタイプ ¥113,800
- ※豪雪型は豪雪柱が不要になるため
¥11,000安くなります。
- 高基礎仕様 ¥34,000 (P.231参照)
- 壁補強セット(23本) ¥27,600
ハイルーフのみ
- 後面棚セット(価格は1段)



高さ寸法は **スタンダード** **ハイルーフ** **ジャンボ** です。
()は本体内部奥行寸法
写真は3626・57J/UG色



スタンダード	開口寸法: 左棟3342mm・右棟2342mm 高さ1818mm / 製品重量: 約1251kg	床面積:
ハイルーフ	開口寸法: 左棟3342mm・右棟2342mm 高さ2118mm / 製品重量: 約1361kg	36.15㎡
ジャンボ	開口寸法: 左棟3342mm・右棟2342mm 高さ2418mm / 製品重量: 約1458kg	(10.96坪)

GRN-3626・57S **スタンダード**
一般型 ¥921,000
豪雪型 ¥1,022,000

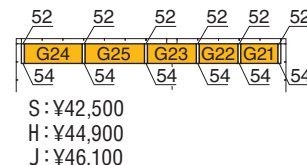
GRN-3626・57H **ハイルーフ**
一般型 ¥991,000
豪雪型 ¥1,092,000

GRN-3626・57J **ジャンボ**
一般型 ¥1,099,000
豪雪型 ¥1,200,000

間口サイズの逆仕様型番は 2636・57型
です。発注時にご指定ください。
※豪雪型は強度上豪雪柱が建ちます。
(P.121参照)

別売オプション(その他はP.230~235)

- 結露軽減材付屋根 ¥89,900
- 雨とい Sタイプ ¥22,800
Hタイプ ¥23,200
Jタイプ ¥23,600
- 間仕切壁 Sタイプ ¥71,600
Hタイプ ¥87,400
Jタイプ ¥103,000
- ※豪雪型は豪雪柱が不要になるため
¥11,000安くなります。
- 高基礎仕様 ¥34,000 (P.231参照)
- 壁補強セット(22本) ¥26,400
ハイルーフのみ
- 後面棚セット(価格は1段)



※一般型は積雪1200N/㎡(120kg/㎡)に耐え、豪雪型は積雪4500N/㎡(450kg/㎡)に耐えます。(安全のため一般型は0.6m以上、豪雪型は1.5m以上積もらないように、雪下ろしをしてください)
※製品重量は一般型鋼材重量を表示してあります。