

# ルシアス 宅配ポスト2型 商品記号 UPB-2W

門まわり②  
機能ホール・アクセントホール  
ポスト  
表札・カバー  
照明  
錆物パネル・フレームユニット

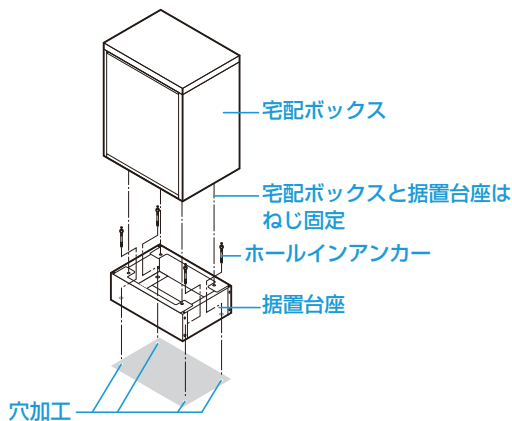
## 組合せ施工例



## 据置き型納まり

- スタンダードなアンカー**固定**と、ポーチ仕上げに穴を開けずに施工可能な接着**固定**からお選びいただけます。
- 接着**固定**は、施釉タイル、コンクリート、モルタル、レンガ、インターロッキング仕上げに対応します。

### アンカー固定



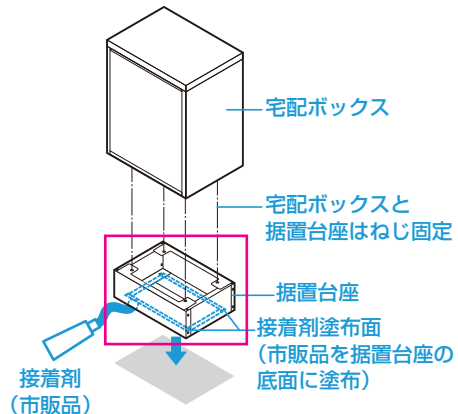
- ・仕上げ材+下地層(モルタル層)は40mm(傾斜時30mm)以下として、アンカーがコンクリート層に届くようにしてください。
- ・アンカー**固定**の場合、コンクリート厚さは50mm以上必要です。

#### ■宅配ボックス別 据置き型納まり施工方法対応表

商品名	アンカー <b>固定</b>	接着 <b>固定</b>
[ビタットKey システム] ルシアス 宅配ボックス1型	○	○
ルシアス 宅配ポスト2型	○	○
シンプルオ シリーズ ポスティモ 宅配ボックス1型	○	○
シンプルオ 宅配ボックス2型	○	×

(注) シンプルオ 宅配ボックス2型は接着**固定**には対応していません。

### 接着固定



- ・接着**固定**の場合、施釉タイル、コンクリート、モルタル、レンガ、インターロッキングにご使用いただけます。
- ・接着剤を天然大理石や石材等に使用しないでください。変色のおそれがあります。
- ・仕上げ面の凹凸は5mm以下となるようにしてください。
- ※接着**固定**の場合、勾配のある場所には取り付けできません。

#### ■推奨 接着剤(市販品)

セメダイン株式会社製	PM165-RX (333mlカートリッジ) <del>PM165-R (170mlチューブ)</del>
------------	--

●商品写真の色調は印刷により、実物と多少異なる場合があります。  
●寸法図の表記に関しては0.5mm単位にまとめて表記しております。