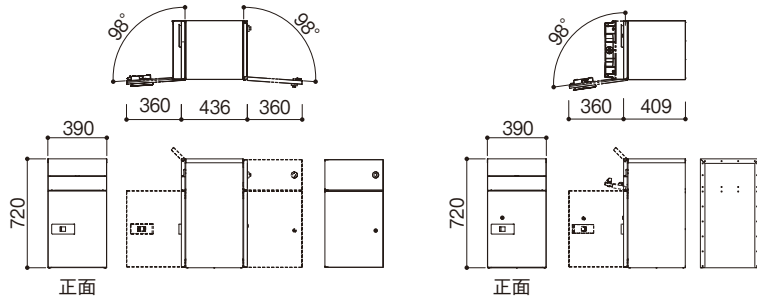


ルシアス 宅配ポスト2型

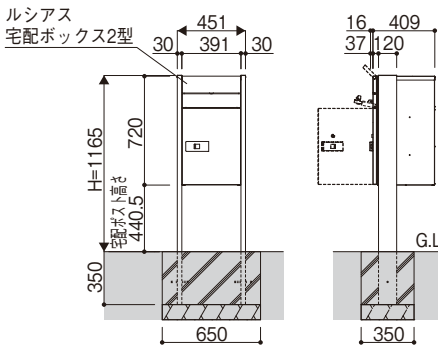
■前入れ・後ろ出し/右(R)勝手の場合

■前入れ・前出し/右(R)勝手の場合



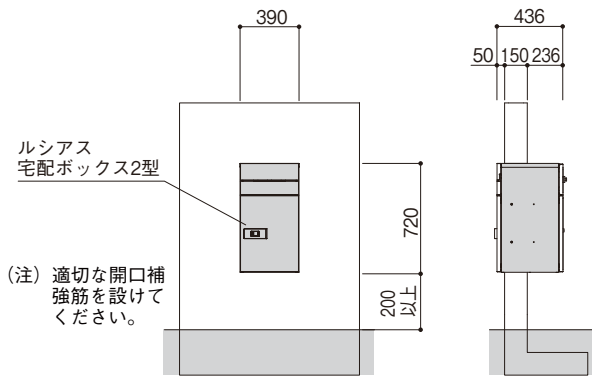
ルシアス 宅配ポスト2型+H12柱

■宅配ポスト2型が前入れ・前出し/右(R)勝手の場合



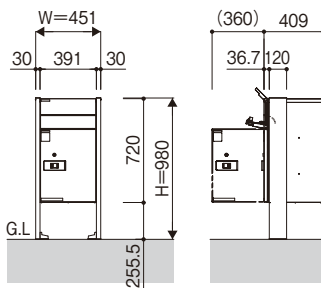
●【壁埋込納まり】

宅配ポスト2型が前入れ・後ろ出し/右(R)勝手の場合



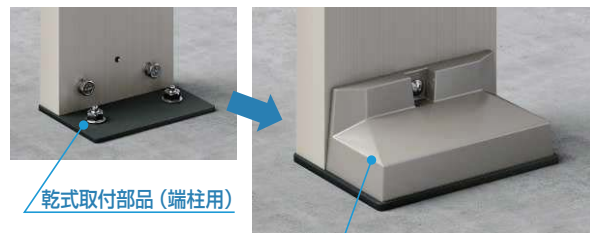
●【乾式納まり】

宅配ポスト2型が前入れ・後ろ出し/右(R)勝手の場合



乾式柱納まり

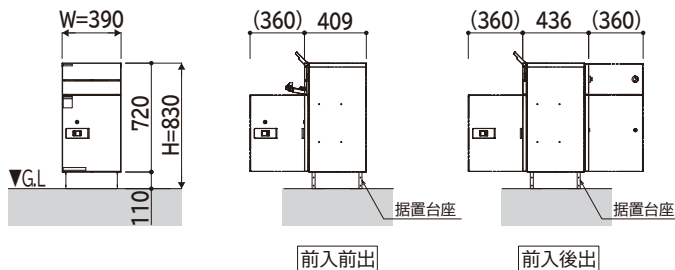
●乾式取付部品(端柱用)



乾式取付部品(端柱用)

カバー(標準装備)

●【据置き型納まり】



寸法図:(単位mm)