



【LED インターホンカバーサイン】

※インターホン機の商品をお知らせください。
※開口デザインはインターホン機の商品によって変わります。
※インターホンは付属しません。



※コーナーの向きをご指定ください。

❗ 12V変圧器が必要です。P193 取付場所や環境により光の見え方が異なります。

コーナー埋込タイプ 壁面に凹み部分をつくりそこに表札をはめ込むタイプです。



写真は左コーナー(L)です。

向き(L/R) **WAL-30-□** **132,000円** (税別)

ステンレス
W790×H180×D37(mm) 約4.7kg
漢字：フォーク 英字：フォークR
文字：レーザー抜き(アクリル乳半裏当て)
ベース：半ツヤ黒色塗装

コーナーL型タイプ 壁面を凹ませず取り付けれるタイプです。光が周辺にもやさしく広がります。

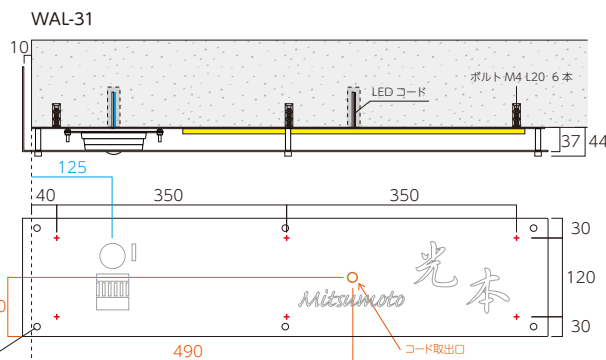
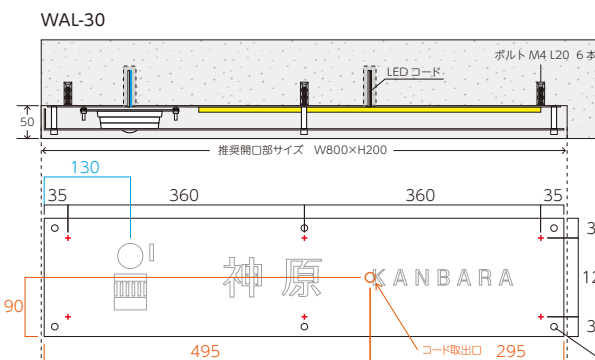


写真は左コーナー(L)です。

向き(L/R) **WAL-31-□** **132,000円** (税別)

ステンレス
W800×H180×D120(mm) 約4.8kg
漢字：新行楷書 英字：カフリッシュS
文字：レーザー抜き(アクリル乳半裏当て)
ベース：半ツヤダークブラウン塗装

施工参考図・ボルトピッチ・LED モジュール位置・インターホン機位置



化粧キャップを6ヶ所取り外せばメンテナンスが行えます。



◀ 表札シミュレーションができます。
対応商品目印は このマーク

WEBページはこちら ▶

